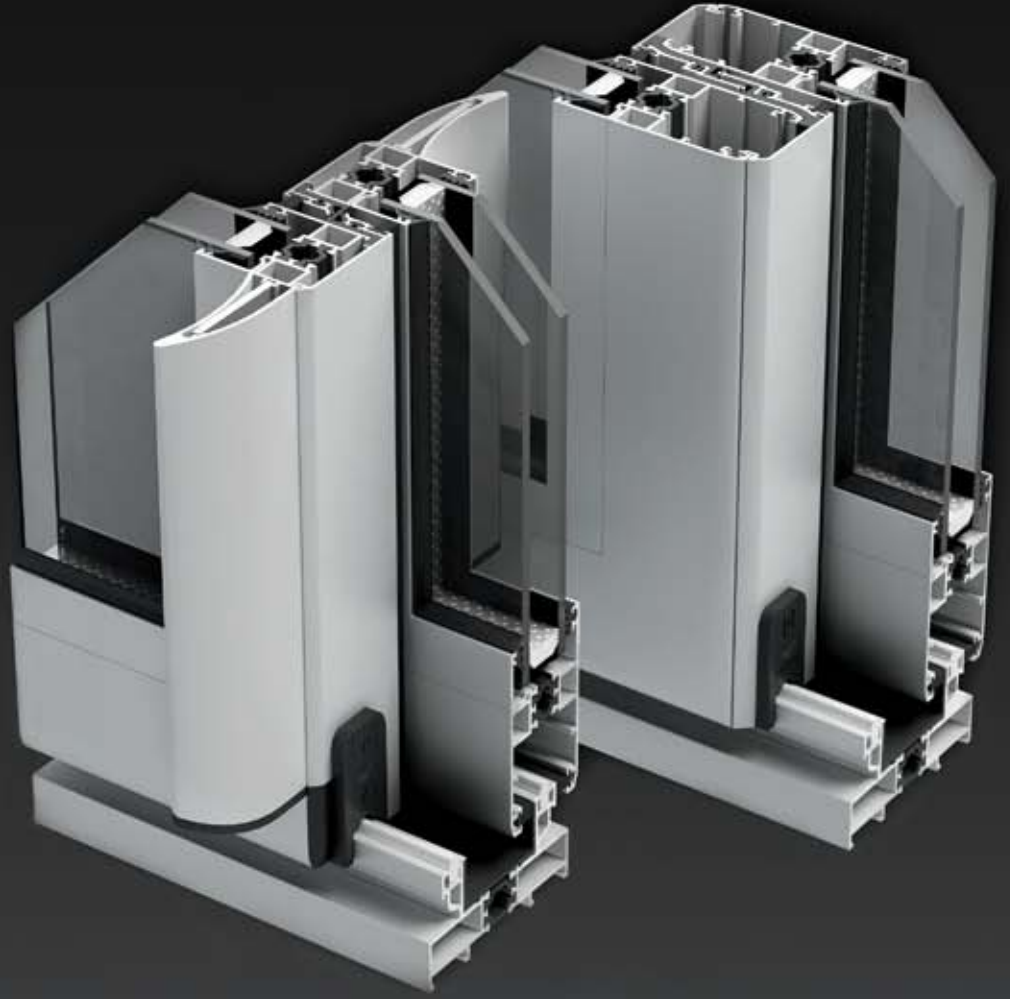


EDITION / VERSİYON
04/2014

SLIDING SYSTEM
SÜRME SİSTEMİ

SYSTEM 38T
SİSTEM 38T



 **Lorenzoline**[®]
aluminium profile system

SLIDING SYSTEM SÜRME SİSTEMİ

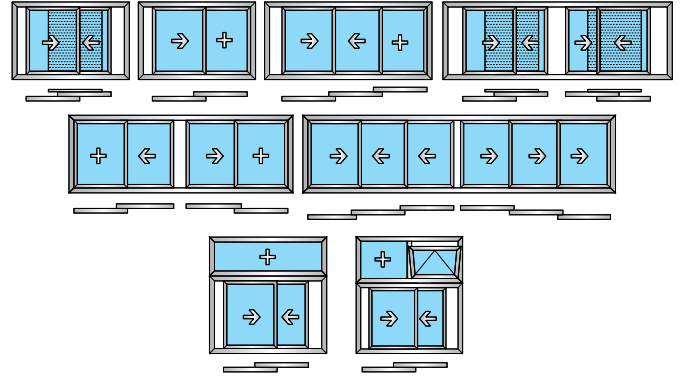
SYSTEM 38T SİSTEM 38T

TECHNICAL INFORMATIONS / TEKNİK AÇIKLAMALAR

System Properties / Sistem Özellikleri

- Frame Height / Kasa Geniřlięi : 77.4 mm
Vent Height / Kanat Geniřlięi : 38 mm
Wall Thickness / Et Kalınlıęı : 1.4- 1.5 mm
Insulation Bar / Isı Bariyer : 14.8 mm
Sash Carrying Capacity
Kanat Tařıma Kapasitesi : 120 Kg
Thermal Permability Uf
Isı Geçirgenlik Uf : 4.45 W/m2K
EN ISO 1077-2
EPDM Gaskets / EPDM Fitol
Glazing From 4 mm to 24 mm
Cam Kullanımı 4 mm'den 24 mm
Compatible with 60T / 60T ile Uyumlu

Sliding Opportunities / Sürme Seçenekleri



Code Logic / Kod Mantıęı

38T

101

00

Factory Standard
Fabrika Standardı

Title / Seri

Group / Grup

Titles / Seriler

- 38T - System Name / Sistem Adı
08 - Glazing Bead / Cam Çırtası
09 - Extruded Corner Joints / Pres Köşe Takozu

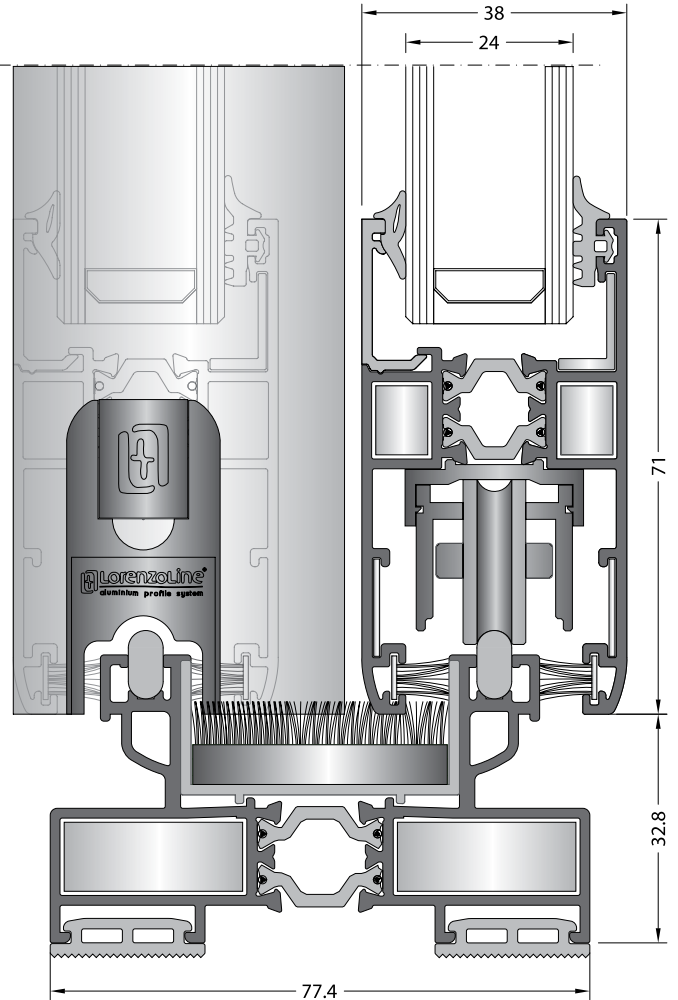
Groups / Gruplar

- 101, 102, ... Frames / Kasalar
201, 211, ... Vents / Kanatlar
301, 302, ... Mullions / Orta Kayıtlar
411, 412, ... Narrow Profiles / Dar Kenet
501, 502, ... Adapters / Adaptörler

Alloy / Alařım

The alloys of the aluminium profiles are 6060 and 6063 (AlMgSi 0,5 - F22) based on EN 12020-2 / 755-9 standards. Alüminyum profil alařımları 6060 ve 6063 (AlMgSi 0,5 - F22) EN 12020-2 / 755-9 standartlarına uygundur.

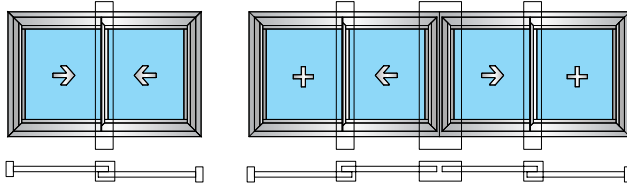
*All drawings are not scaled.
*Tüm çizimler ölçeksizdir.



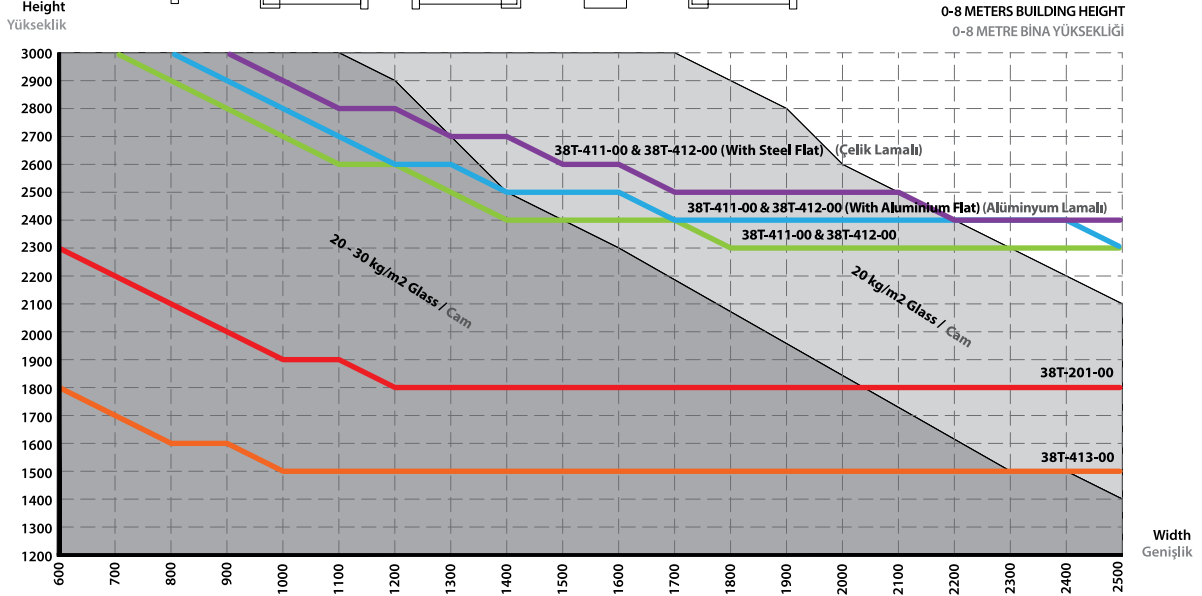
Lorenzoline
aluminium profile system



STATIC DIAGRAM
STATİK DİYAGRAM

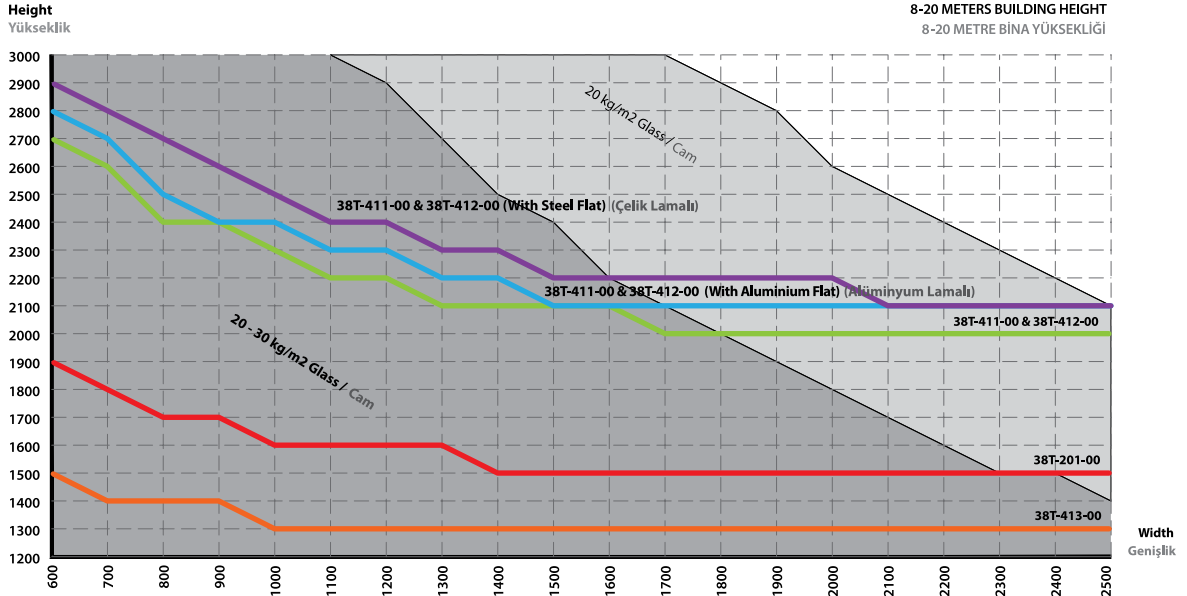


CHOOSE THE WEAKEST STATIC PROFILE.
STATİK OLARAK EN ZAYIF PROFİL SEÇİLİR.



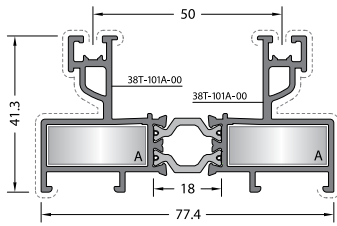
- 38T-411-00 & 38T-412-00 (0-8 meters Building Height) (With Steel Flat) (0-8 metre Bina Yüksekliği) (Çelik Lamalı)
- 38T-411-00 & 38T-412-00 (0-8 meters Building Height) (With Aluminium Flat) (0-8 metre Bina Yüksekliği) (Alüminyum Lamalı)
- 38T-411-00 & 38T-412-00 (0-8 meters Building Height) (0-8 metre Bina Yüksekliği)
- 38T-201-00 (0-8 meters Building Height) (0-8 metre Bina Yüksekliği)
- 38T-413-00 (0-8 metre Bina Yüksekliği) (0-8 metre Bina Yüksekliği)

- 20 kg/m² Glass Area
Cam Alanı
- 30 kg/m² Glass Area
Cam Alanı



- 38T-411-00 & 38T-412-00 (8-20 meters Building Height) (With Steel Flat) (8-20 metre Bina Yüksekliği) (Çelik Lamalı)
- 38T-411-00 & 38T-412-00 (8-20 meters Building Height) (With Aluminium Flat) (8-20 metre Bina Yüksekliği) (Alüminyum Lamalı)
- 38T-411-00 & 38T-412-00 (8-20 meters Building Height) (8-20 metre Bina Yüksekliği)
- 38T-201-00 (8-20 meters Building Height) (8-20 metre Bina Yüksekliği)
- 38T-413-00 (8-20 meters Building Height) (8-20 metre Bina Yüksekliği)

- 20 kg/m² Glass Area
Cam Alanı
- 30 kg/m² Glass Area
Cam Alanı



CODE / KOD
38T-101-00

CUTTED CORNER JOINT
KESİLMİŞ KOŞE BAĞLANTI

DIE-CAST CORNER JOINT
PİMLİ BAĞLANTI

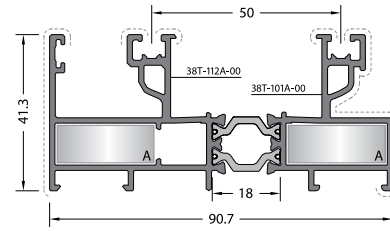
THEORETICAL WEIGHT kg/m
TEORİK AĞIRLIK kg/m
1.462



A CC-101-26.3



A LC-1127



CODE / KOD
38T-112-00

CUTTED CORNER JOINT
KESİLMİŞ KOŞE BAĞLANTI

DIE-CAST CORNER JOINT
PİMLİ BAĞLANTI

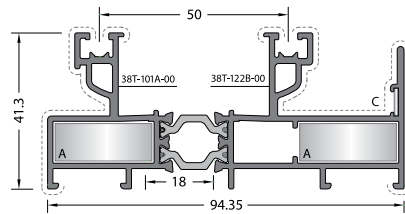
THEORETICAL WEIGHT kg/m
TEORİK AĞIRLIK kg/m
1.707



A CC-101-26.3



A LC-1127



CODE / KOD
38T-122-00

CUTTED CORNER JOINT
KESİLMİŞ KOŞE BAĞLANTI

DIE-CAST CORNER JOINT
PİMLİ BAĞLANTI

THEORETICAL WEIGHT kg/m
TEORİK AĞIRLIK kg/m
1.710



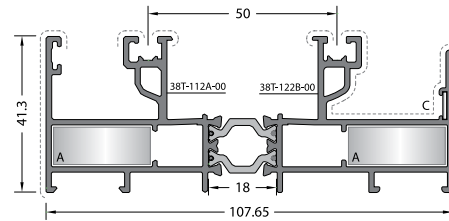
A CC-101-26.3



C LC-107



A LC-1127



CODE / KOD
38T-132-00

CUTTED CORNER JOINT
KESİLMİŞ KOŞE BAĞLANTI

DIE-CAST CORNER JOINT
PİMLİ BAĞLANTI

THEORETICAL WEIGHT kg/m
TEORİK AĞIRLIK kg/m
1.955



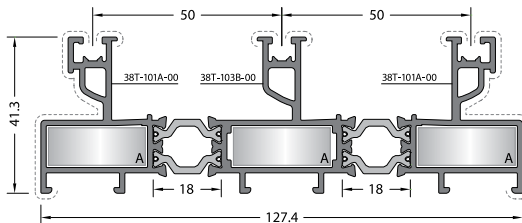
A CC-101-26.3



C LC-107



A LC-1127



CODE / KOD
38T-103-00

CUTTED CORNER JOINT
KESİLMİŞ KOŞE BAĞLANTI

DIE-CAST CORNER JOINT
PİMLİ BAĞLANTI

THEORETICAL WEIGHT kg/m
TEORİK AĞIRLIK kg/m
2.350



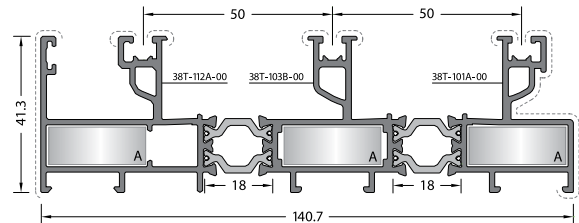
A CC-101-26.3



A LC-1127



A LC-1127



CODE / KOD
38T-113-00

CUTTED CORNER JOINT
KESİLMİŞ KOŞE BAĞLANTI

DIE-CAST CORNER JOINT
PİMLİ BAĞLANTI

THEORETICAL WEIGHT kg/m
TEORİK AĞIRLIK kg/m
2.595



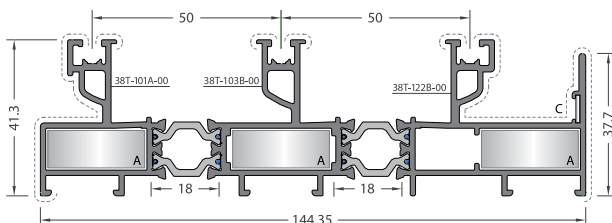
A CC-101-26.3



A LC-1127



A LC-1127



CODE / KOD
38T-123-00

CUTTED CORNER JOINT
KESİLMİŞ KOŞE BAĞLANTI

DIE-CAST CORNER JOINT
PİMLİ BAĞLANTI

THEORETICAL WEIGHT kg/m
TEORİK AĞIRLIK kg/m
2.598



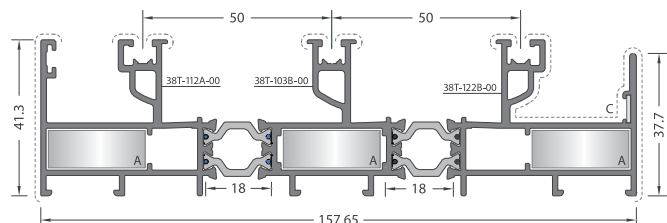
A CC-101-26.3



C LC-107



A LC-1127



CODE / KOD
38T-133-00

CUTTED CORNER JOINT
KESİLMİŞ KOŞE BAĞLANTI

DIE-CAST CORNER JOINT
PİMLİ BAĞLANTI

THEORETICAL WEIGHT kg/m
TEORİK AĞIRLIK kg/m
2.843



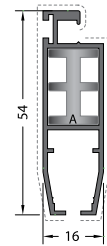
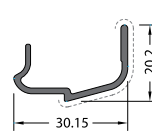
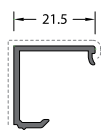
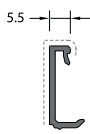
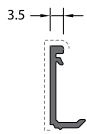
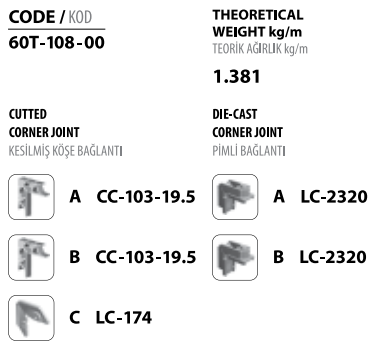
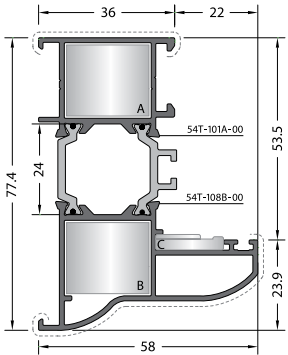
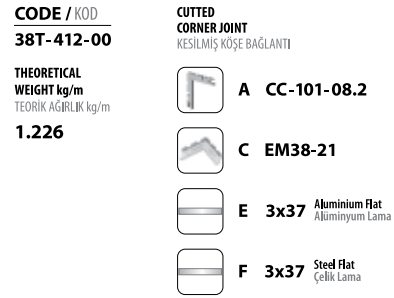
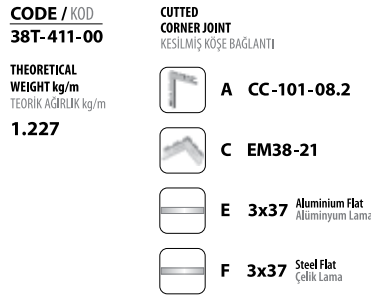
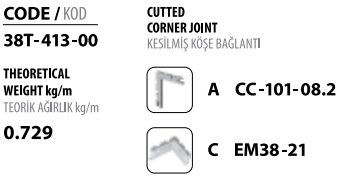
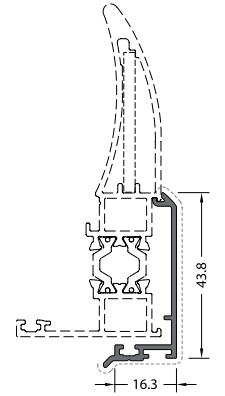
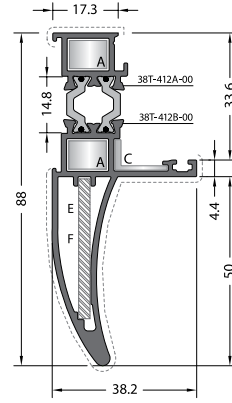
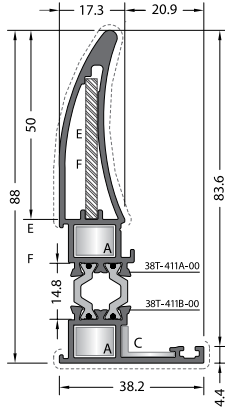
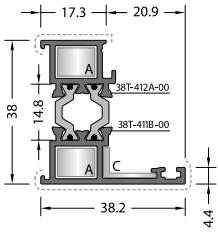
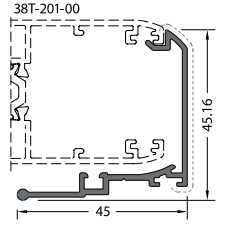
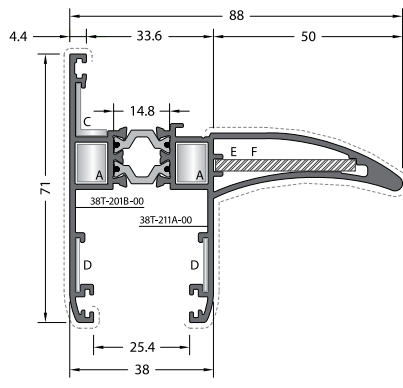
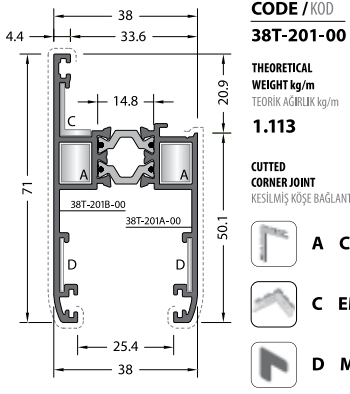
A CC-101-26.3



C LC-107



A LC-1127





Mill Finish / Pres
No visible surface.
Görünen yüzeyi yoktur.

CODE / KOD
09-101-00

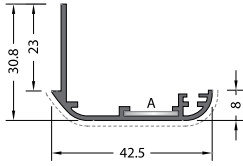
THEORETICAL
WEIGHT kg/m
TEORİK AĞIRLIK kg/m
2.561



Mill Finish / Pres
No visible surface.
Görünen yüzeyi yoktur.

CODE / KOD
09-103-00

THEORETICAL
WEIGHT kg/m
TEORİK AĞIRLIK kg/m
3.689



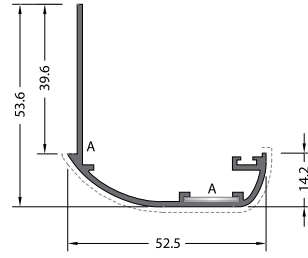
CODE / KOD
07-102-00

THEORETICAL
WEIGHT kg/m
TEORİK AĞIRLIK kg/m
0.324

CUTTED
CORNER JOINT
KESİLMİŞ KÖŞE BAĞLANTI



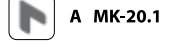
A MK-20.1



CODE / KOD
07-103-00

THEORETICAL
WEIGHT kg/m
TEORİK AĞIRLIK kg/m
0.488

CUTTED
CORNER JOINT
KESİLMİŞ KÖŞE BAĞLANTI



A MK-20.1

GLAZING COMBINATIONS / CAM KOMBİNASYONLARI

GLAZING THICKNESS CAM KALINLIĞI	GLAZING GASKET INSIDE İÇ CAM FİTİLİ	GLAZING GASKET OUTSIDE DIŞ CAM FİTİLİ	GLAZING BEAD CAM ÇITASI
4 mm	EM1-04	EM2-01	38-808-00
5 mm	EM1-03	EM2-01	38-808-00
6 mm	EM1-02	EM2-01	38-808-00
20 mm	EM1-04	EM2-01	38-802-00
22 mm	EM1-04	EM2-01	38-801-00
24 mm	EM1-02	EM2-01	38-801-00

GASKETS / FİTİLLER

CODE KOD	DRAWING ÇİZİM	APPLICATION UYGULAMA	DESCRIPTION AÇIKLAMA	WEIGHT kg/m AĞIRLIK	PACKAGE QUANTITY PAKET MİKTARI
EM1-02			GLAZING GASKET INSIDE İÇ CAM FİTİLİ (EPDM)	0.050	300 m
EM1-03			GLAZING GASKET INSIDE İÇ CAM FİTİLİ (EPDM)	0.060	250 m
EM1-04			GLAZING GASKET INSIDE İÇ CAM FİTİLİ (EPDM)	0.070	215 m
EM2-01			GLAZING GASKET OUTSIDE DIŞ CAM FİTİLİ (EPDM)	0.052	285 m
EM45-05			FRAME GASKET KASA FİTİLİ (EPDM)	0.030	500 m
EM38-03			FRAME GASKET KASA FİTİLİ (EPDM)	0.110	136 m
EM38-04			CLAMPING GASKET STANDARD KENET FİTİLİ STANDART (EPDM)	0.148	101 m
EM38-14			CLAMPING GASKET NARROW KENET FİTİLİ DAR (EPDM)	0.093	161 m
EM38-05			ADAPTER GASKET ADAPTOR FİTİLİ (EPDM)	0.210	71 m
EM5-05			BRUSH FİRÇA	-	350 m
EM5-10			BRUSH FİRÇA	-	300 m

PRESS CORNER JOINTS / PRES KÖŞE BAĞLANTILAR

ACCESSORY CODE AKSESUAR KOD	DRAWING ÇİZİM	PROFILE CODE PROFİL KOD	QUANTITY MİKTAR	CUTTING SIZE KESİM ÖLÇÜSÜ	APPLICATION PROFILES ÇALIŞTIĞI PROFİL	APPLICATION DETAIL UYGULAMA DETAY
CC-101-08.2		09-101-00	90 pieces adet	08.2 mm	38T-201-00 38T-211-00 38T-411-00 38T-412-00 38T-413-00	
CC-101-26.3		09-101-00	75 pieces adet	26.3 mm	38T-101-00 38T-112-00 38T-103-00 38T-113-00 38T-122-00 38T-123-00 38T-132-00 38T-133-00	
CC-103-19.5		09-103-00	42 pieces adet	19.5 mm	60T-108-00	

ACCESSORIES / AKSESUARLAR

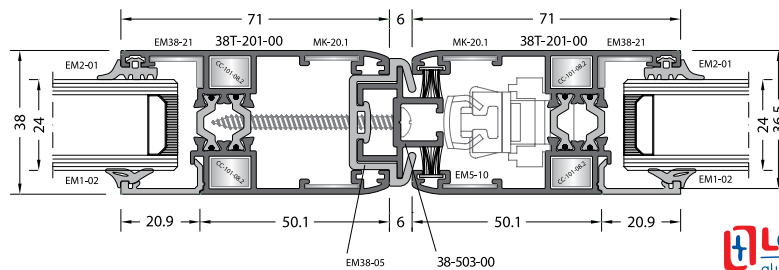
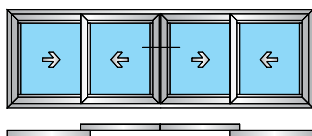
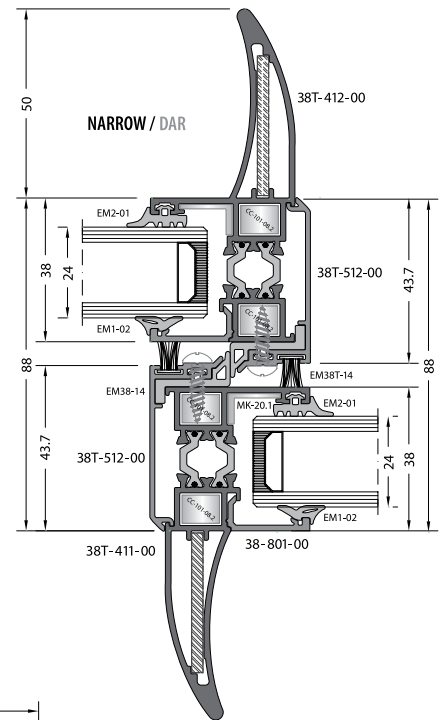
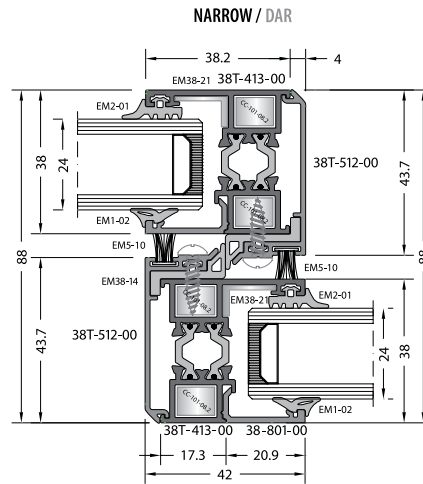
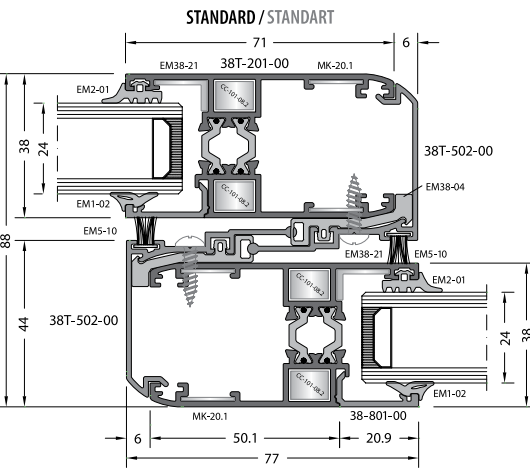
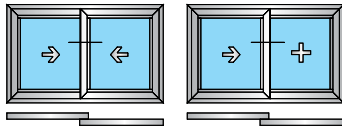
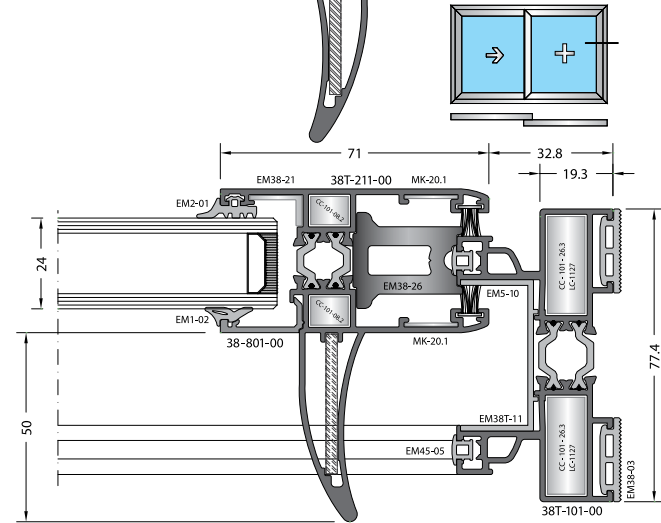
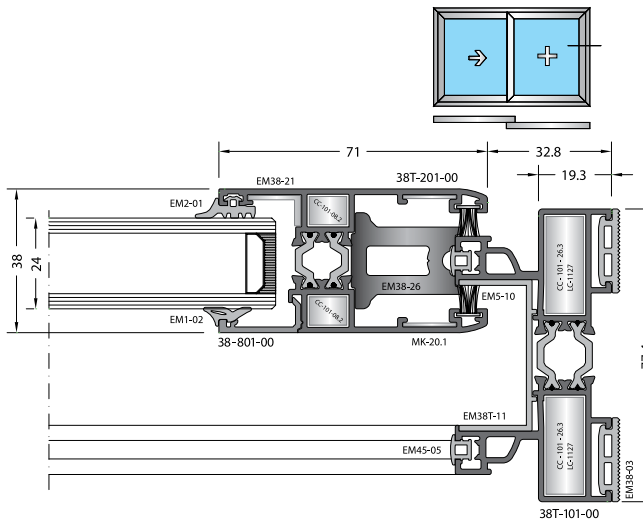
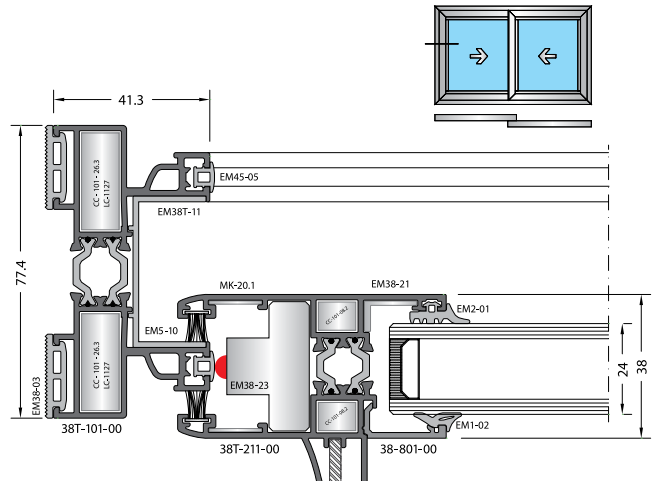
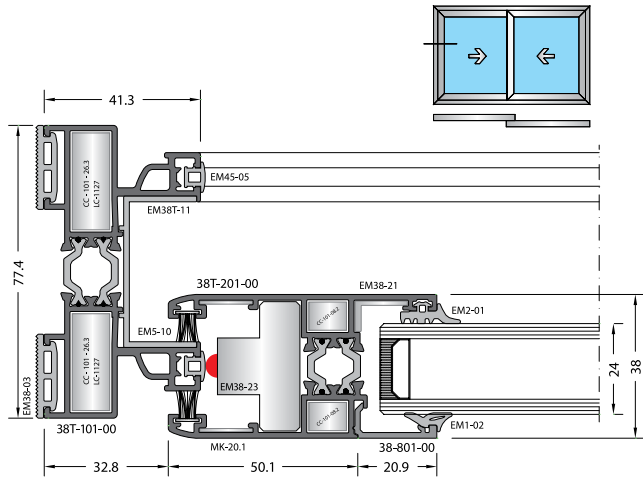
CORNER JOINTS / KÖŞE BAĞLANTILAR

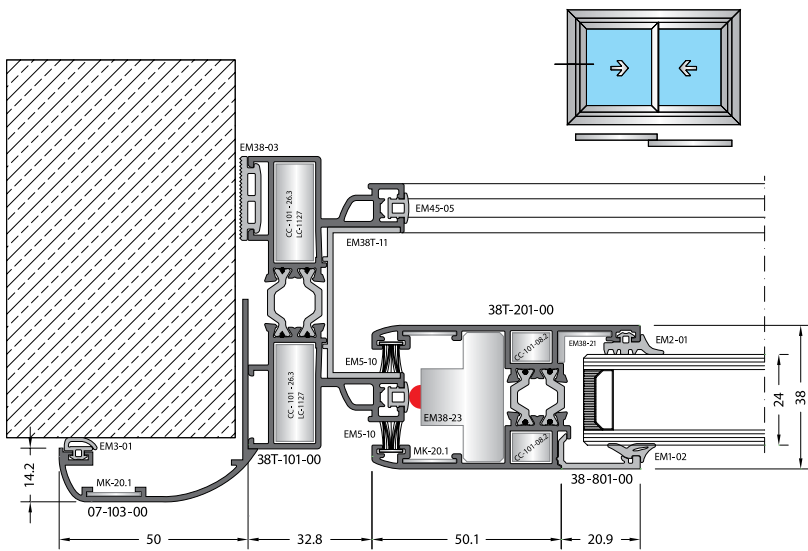
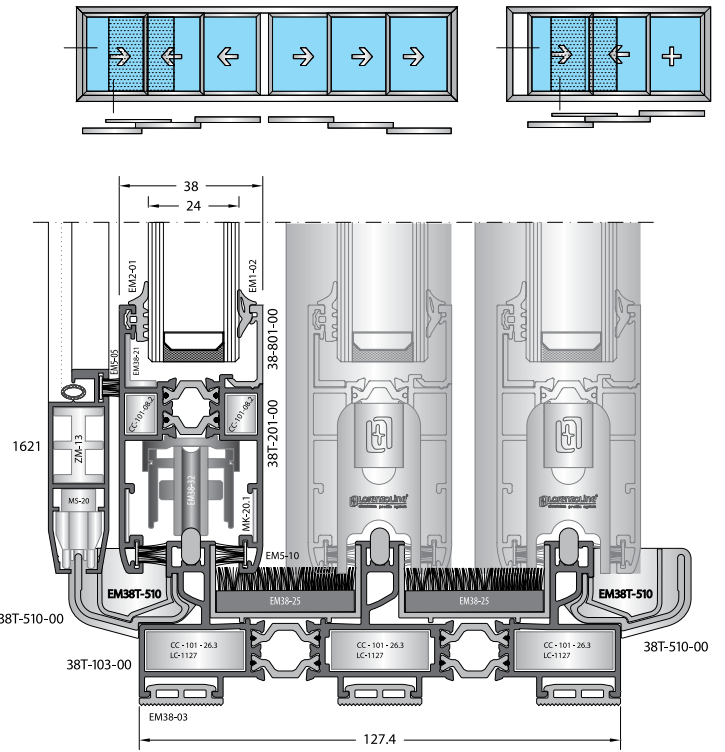
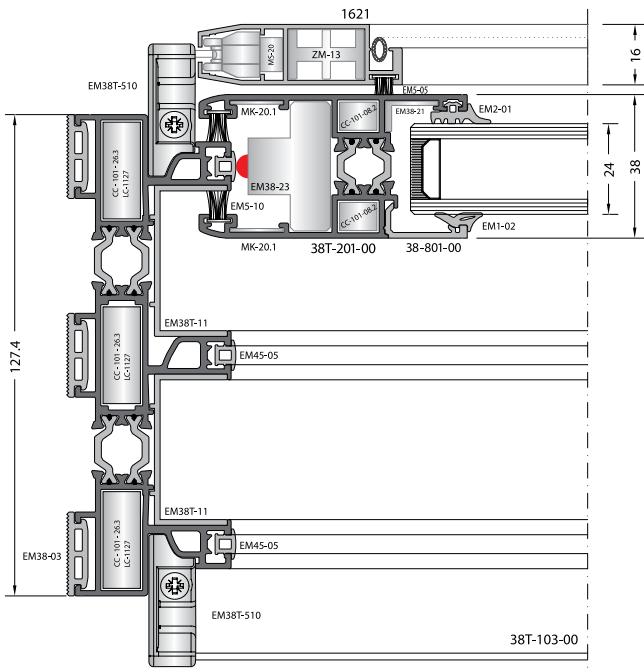
ACCESSORY CODE AKSESUAR KOD	DRAWING ÇİZİM	APPLICATION PROFILES ÇALIŞTIĞI PROFİL	PACKAGE QUANTITY PAKET MİKTARI	APPLICATION DETAIL UYGULAMA DETAY
EM38-91		EMBEDDING HANDLE AND STRIKER HAVUZ KÖL VE KARŞILIĞI	SET / TAKIM	
EM38-32		PULLEY WITH 2 WHEELS SÜRME İKİLİ RULMAN (120Kg)	PIECE / ADET	
MS-20		PULLEY (FOR FLY SCREEN) MAKARA (SİNEKLİK İÇİN)	PIECE / ADET	
EM38-11		PVC PROFILE PVC PROFİL	6 - METERS 6 - METRE	
EM38-23		STOPPER STOPER	PIECE / ADET	
EM38-22		SASH STABILITY ADAPTER TITREŞİM TAKOZU	PIECE / ADET	
EM38-25		WEATHER STRIP HAVA KESİCİ	PIECE / ADET	
EM38-26		FIXED SASH ACCESSORY KANAT SABİTLEME TAKOZU	PIECE / ADET	
EM38-24		COVER CLIP - STANDARD ADAPTÖR KAPAĞI STANDART	SET / TAKIM	
EM38-512		COVER CLIP - NARROW ADAPTÖR KAPAĞI - DAR	SET / TAKIM	
EM38-211		SUPPORT PROFILE CAP TAKVİYE KAPAĞI	SET / TAKIM	
EM38-411		SUPPORT PROFILE CAP TAKVİYE KAPAĞI	SET / TAKIM	

ACCESSORY CODE AKSESUAR KOD	DRAWING ÇİZİM	APPLICATION PROFILES ÇALIŞTIĞI PROFİL	APPLICATION DETAIL UYGULAMA DETAY
LC-1127		38T-101-00 38T-112-00 38T-103-00 38T-113-00 38T-122-00 38T-123-00 38T-132-00 38T-133-00	
LC-2320		60T-108-00	
LC-174		60T-108-00	
MK-20.1		38T-201-00 07-102-00 07-103-00	
LC-107		38T-122-00 38T-123-00 38T-132-00 38T-133-00	
EM38-21		38T-201-00	
ZM-13		1621 FOR FLY SCREEN SİNEKLİK İÇİN	

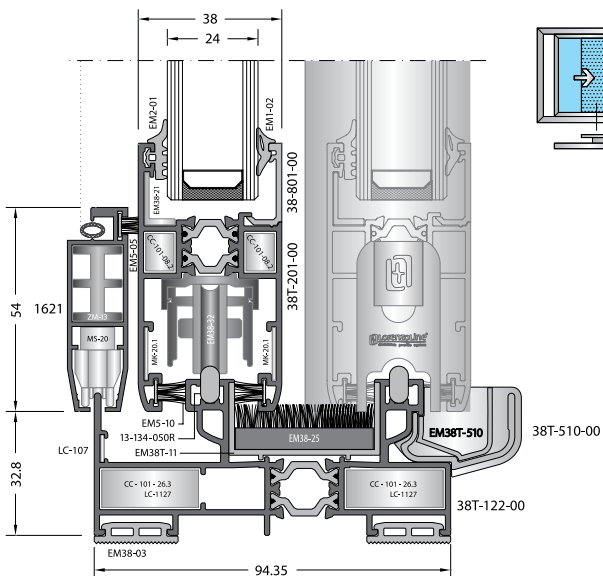
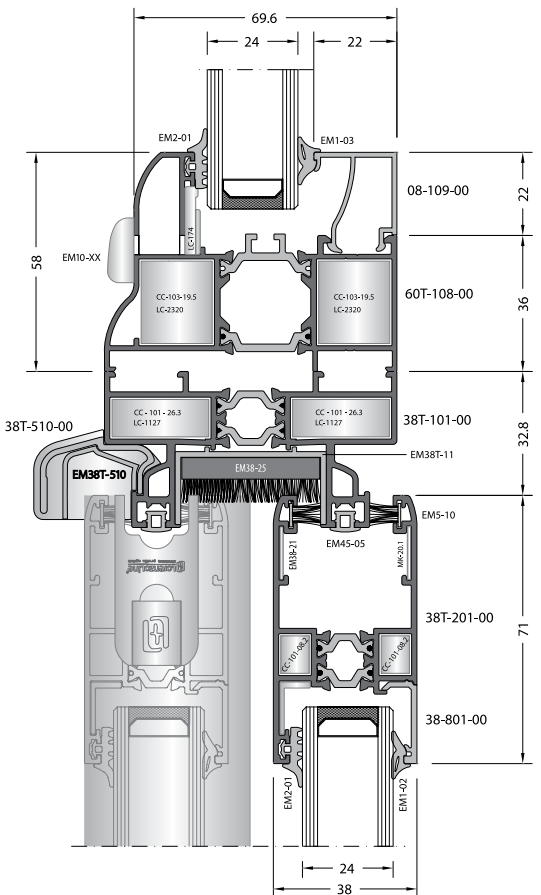
ACCESSORIES / AKSESUARLAR

ACCESSORY CODE AKSESUAR KOD	DRAWING ÇİZİM	APPLICATION PROFILES ÇALIŞTIĞI PROFİL	PACKAGE QUANTITY PAKET MİKTARI	APPLICATION DETAIL UYGULAMA DETAY
EM10-01 EM10-02 EM10-03 EM10-04 EM10-05		DRAINAGE CAP TAHLİYE KAPAĞI	PIECE / ADET	
EM38T-10		DRAINAGE CAP TAHLİYE KAPAĞI	PIECE / ADET	
EM38T-510		FLY SCREEN RAIL CAP SİNEKLİK RAY KAPAĞI	PIECE / ADET	

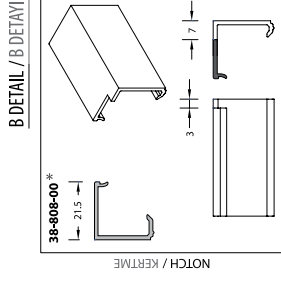
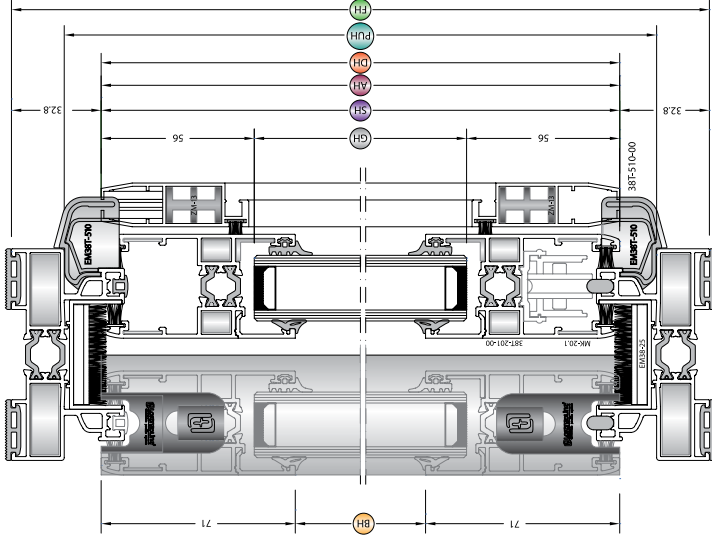
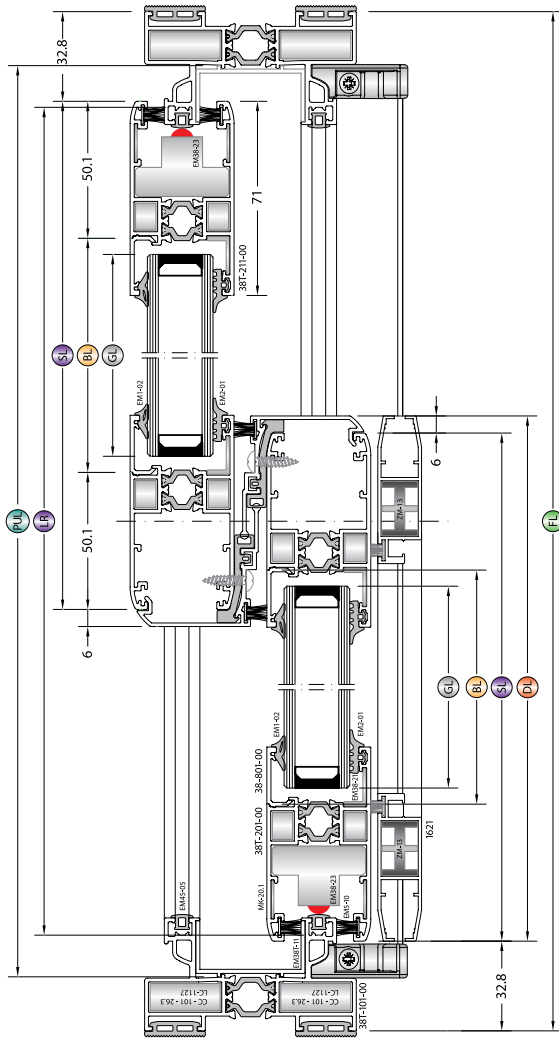
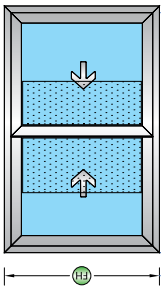




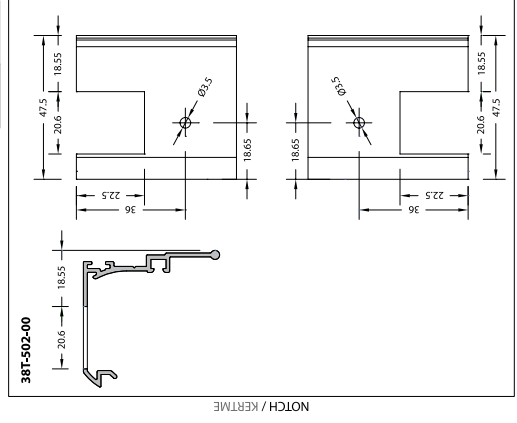
Compatible with 60T
60T ile Uyumlu



38T SLIDING - STANDARD
38T SÜRME - STANDART



C DETAIL / C DETAYI



ACCESSORIES / AKSESUARLAR

Code Kod	Description Açıklama	Quantity Miktar	Picture Resim
EM38-32	Pulley With 2 Wheels Sürme İki Rulman (120 kg)	4 pcs/adet	
EM38-91	Embedding Handle and Striker Havuz Kol ve Karşılığı	2 set/takım	
EM38-23	Stopper Stoper	4 pcs/adet	
EM38-22	Stab Stability Adapter Titreşim Takozu	4 pcs/adet	
EM38-24	Cover Clip Adaptör Kapağı	2 set/takım	
EM38-25	Weather strip Hava Kesici	2 pcs/adet	
ZM-20	Pulley (For Fly Screen) Makara (Sineklik için)	2 pcs/adet	
EM38T-510	Fly Screen Rail Cap Sineklik Ray Kapağı	2 set/takım	
EM38-21	Drainage Cap Tahliye Kapağı	2 pcs/adet	

GLASS / CAM

Code Kod	Quantity (pcs-m) Kesim (Paket)	Dimensions (mm) Boyutlar
GL	2 pcs/adet	GL = SL - 112 GH = SH - 112

HARDWARE SUPPLY
SARF MALZEMELER

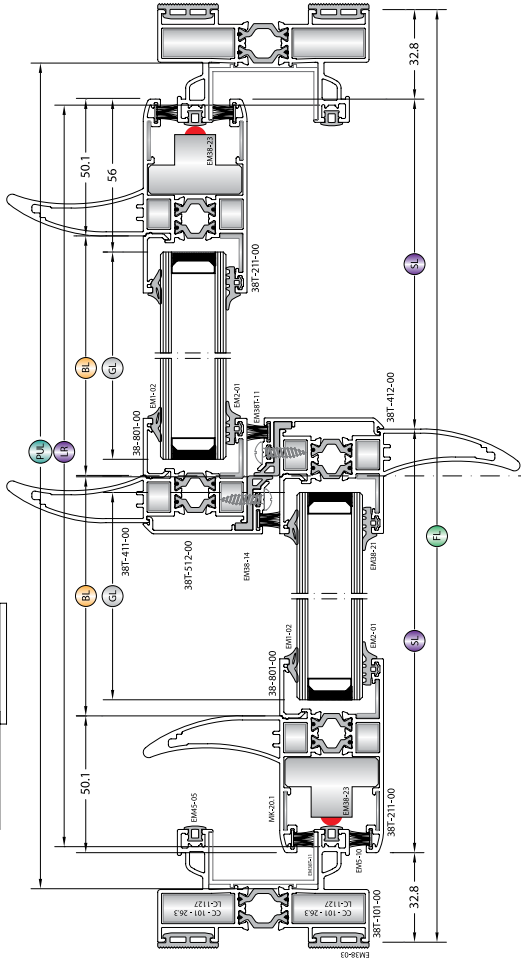
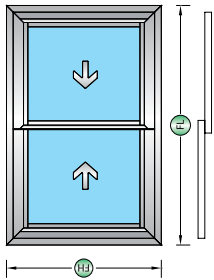
Code Kod	Quantity (pcs - m) Miktar (Adet/cm)	Picture Resim
CC-101-26.3 / LC-1127	8 pcs/adet	
CC-101-08.2	16 pcs/adet	
EM38-21	8 pcs/adet	
MK-20.1	16 pcs/adet	
ZM-13	4 pcs/adet	
EM5-10	(8 x SL) + (6 x SH)	
EM5-05	(2 x BL) + (2 x BH)	
EM45-05	(2 x FL) + (4 x FH)	
EM2-01	(4 x SL) + (4 x SH)	
EM1-0X	(4 x SL) + (4 x SH)	
EM38-04	2 x SH	
EM38-03	(4 x FL) + (4 x FH)	

PROFILES / PROFİLLER

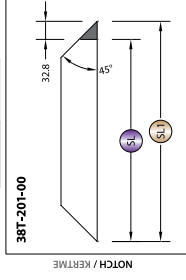
Code Kod	Drawing Çizim	Cut Kesim	Quantity (pcs-m) Kesim (Paket)	Dimensions (mm) Boyutlar
38T-101-00			2 pcs/adet	FL
38T-201-00			2 pcs/adet	FH
38-801-00			4 pcs/adet	SL = $\frac{FL-1}{2}$
38-802-00			4 pcs/adet	SH = FH - 65.6
38-808-00			4 pcs/adet	BL = SL - 100
38T-502-00			2 pcs/adet	BH = SH - 142
13-134-050R			2 pcs/adet	AH = SH
EM38-11			2 pcs/adet	LR = FL - 74
1621			2 pcs/adet	PUL = FL - 40
38T-510-00			2 pcs/adet	PUH = FH - 40
			2 pcs/adet	DL = SL + 6
			2 pcs/adet	DH = SH
			2 pcs/adet	FL - 45

Cutting dimensions for other typologies, please contact with us.
Diğer açılım tipleri kesim ölçüleri için lütfen irtibata geçiniz.

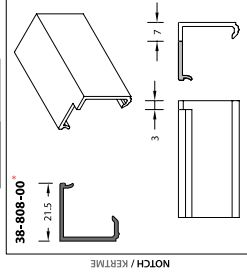
38T SLIDING - NARROW
38T SÜRME - DAR



A DETAIL / A DETAYI



B DETAIL / B DETAYI



PROFILES / PROFİLLER

CODE KOD	DRAWING ÇİZİM	CUT KESİM	QUANTITY (pcs-m) KESİM (Paket)	DIMENSIONS (mm) BOYUTLAR
38T-101-00			2 pcs/adet	FL
38T-211-00			2 pcs/adet	FH
38T-201-00			2 pcs/adet	SH = FH - 65.6
			4 pcs/adet	$SL1 = \frac{FL}{2} + 17$ SL = SL1 - 32.8
38T-411-00			1 pcs/adet	SKH = SH - 65.6
38T-412-00			1 pcs/adet	SKH = SH - 65.6
38-801-00			4 pcs/adet	BL = SL - 67.7
38-802-00			4 pcs/adet	BH = SH - 142
38-808-00			2 pcs/adet	AH = SH
38T-512-00			2 pcs/adet	LR = FL - 74
13-134-050R			2 pcs/adet	PUL = FL - 40
EM38-11			2 pcs/adet	PUH = FH - 40

DETAIL - B
DETAY - B

DETAIL - C
DETAY - C

HARDWARE SUPPLY
SARF MALZEMELER

CODE KOD	QUANTITY (pcs-m) MIKTAR (adet-m)	PICTURE RESİM
CC-101-26.3 / LC-1127	8 pcs/adet	
CC-101-08.2	16 pcs/adet	
EM38-21	8 pcs/adet	
MK-20.1	16 pcs/adet	
EM5-10	(8xSL) + (6xSH)	
EM45-05	(2xFL) + (4xFH)	
EM2-01	(4xSL) + (4xSH)	
EM1-0X	(4xSL) + (4xSH)	
EM38-14	2 x SH	
EM38-03	(4xFL) + (4xFH)	

ACCESSORIES / AKSESUARLAR


CODE KOD	DESCRIPTION AÇIKLAMA	QUANTITY MIKTAR	PICTURE RESİM
EM38-32	Pulley With 2 Wheels Sürme İki Rulman (120 kg)	4 pcs/adet	
EM38-91	Embedding Handle and Striker Havuz Kol ve Karşılığı	2 set/takım	
EM38-23	Stopper Stoper	4 pcs/adet	
EM38-22	Sash Stability Adapter Titreşim Takozu	4 pcs/adet	
EM38-512	Cover Clip Adaptör Kapağı	2 set/takım	
EM38-25	Weather strip Hava Kesici	2 pcs/adet	
EM38-211	Support Profile Cap Takıyıcı Kapağı	2 set/takım	
EM38-411	Support Profile Cap Takıyıcı Kapağı	2 set/takım	

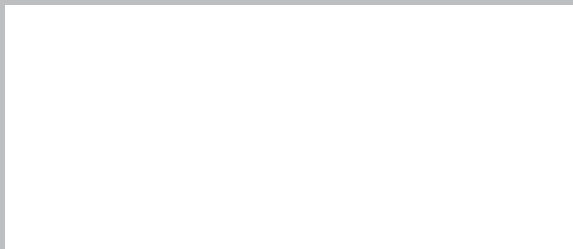
GLASS / CAM

CODE KOD	DRAWING ÇİZİM	QUANTITY (pcs-m) KESİM (Paket)	DIMENSIONS (mm) BOYUTLAR
GLASS CAM		2 pcs/adet	GL = SL - 79 GH = SH - 112

Cutting dimensions for other typologies, please contact with us.

Diğer açılım tipleri kesim ölçüleri için lütfen irtibata geçiniz.

Produced by 



 **Lorenzoline**[®]
aluminium profile system

www.lorenzoline.com